



## LED – Einzelhindernisfeuer Typ LG76/70cd/IR

### Technische Daten

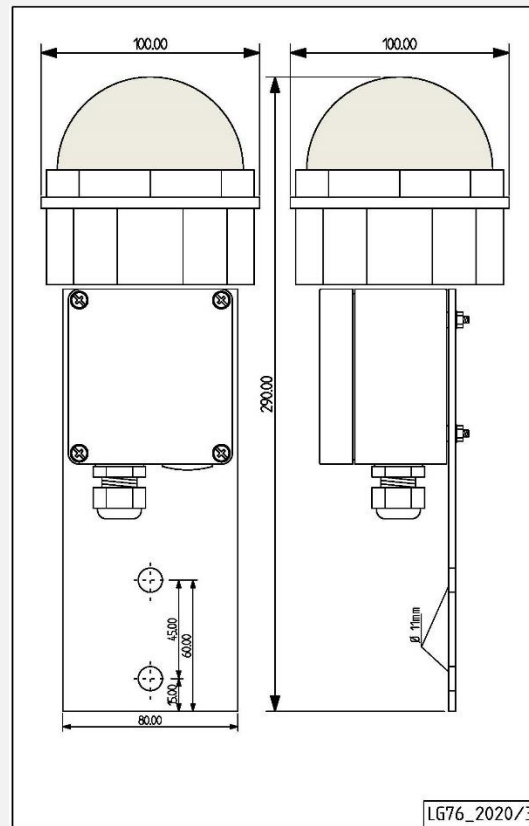
<b>Typ</b>	LG 76/70cd/IR
<b>Lampe</b>	Hochleistungsleuchtdioden Luffahrtrot und infrarot
<b>Versorgungsspannung</b>	- 100-260V/AC - 24V, 6-36V,36-72V / DC AC lieferbar  <b>Die gewünschte Versorgungsspannung ist bei der Bestellung anzugeben!</b>
<b>Leistungsaufnahme</b>	ca. 4,5 W
<b>Lichtstärke effektiv</b>	Typ B mit erhöhter Lichtstärke: 70cd rot, Dauerlicht Typ IR: 25-60mW/sr, infrarot blinkend. 0,2s an / 0,8s aus 360° Abstrahlung
<b>Mittlere Lebensdauer</b>	> 100.000 Stunden
<b>Überspannungsableiter</b>	im Feuer integriert
<b>Umgebungstemperatur</b>	-40°C bis +80°C
<b>Lampengehäuse</b>	Edelstahl V4A Farben nach RAL-Tabelle möglich
<b>Optik</b>	LED mit Optikaufsatz
<b>Elektrischer Anschluss</b>	Wagoklemme bis 5 x 2,5 mm <sup>2</sup> in UV- beständigem Kunststoff- oder Aluminiumgehäuse
<b>Schutzart</b>	IP 66 IP 68-5bar/IP69K lieferbar
<b>Maße H/B/T</b>	290 x Ø100 mm / Ausführung mit V4A-Halterung
<b>Gewicht</b>	ca. 1 kg
<b>Mechanische Beanspruchung</b>	schlag- und stoßunempfindlich, vibrationsfest
<b>Spezifikation</b>	CE - zertifiziert, erfüllt ICAO Annex 14 Tabelle 6-3 Typ B und Allgemeine Verwaltungsvorschrift zur Kennzeichnung von Luffahrt Hindernissen zertifiziert durch Bundesministerium für Verkehr
<b>Ausführung</b>	kombiniertes Einfachhindernisfeuer rot und infrarot
<b>Qualitätsmerkmale</b>	- konstruktiv integriertes Heizsystem zum Schutz gegen Vereisen - hocheffizienter Schutz des LED Leuchtkörpers vor UV-Licht - Überspannungsschutz
<b>Zubehör</b>	- Störmeldung mit potentialfreiem Kontakt, - Dämmerungsschalter - Wand- oder Rohrhalter - Farbgebung nach RAL

**Hinweis: Die technische Ausstattung beeinflusst die Bauform unserer Feuer. Die folgende Übersicht soll Ihnen bei der Auswahl des korrekten Produktes helfen. Natürlich beraten wir Sie gern auch persönlich!**





### LG76/70cd/IR



[Abb. ähnlich]

- 10cd   
  32cd   
  50cd   
  70cd  
 infrarot 25-60mW/sr

- 180-254V / AC, 50/ 60Hz   
  90-132V / AC, 50/ 60Hz  
 5-36V / DC   
  36-72V / DC

- Vorschaltgerät (Einbau im Schaltschrank)  
 Melderelais (Einbau im Schaltschrank)

- Anschlusskasten Aluminium (Standard)

- Mit Anschlussleitung vorkonfektioniert, Kabellänge: \_\_\_\_\_ m    Bestellmenge: \_\_\_\_\_





WASSERSTRABEN- UND SCHIFFFAHRTSVERWALTUNG DES BUNDES  
**Fachstelle der WSV für Verkehrstechniken**



**Zertifikat**

**nach Nr. 28 der Allgemeinen Verwaltungsvorschrift  
zur Kennzeichnung von Luftfahrthindernissen (AVV Kennzeichnung) zur Vorlage  
bei der zuständigen Genehmigungsbehörde nach dem Luftverkehrsgesetz**

Art des Feuers	Hindernisfeuer <i>Low Intensity Type A</i>
Hersteller	<b>Hochspannungs-Lichttechnik Bernd Ballaschk GmbH Stradoweg Weg 27 D-03096 Vetschau</b>
Typenbezeichnung	<b>LG76</b>

Aufgrund der technischen Überprüfung durch die Fachstelle der Wasserstraßen- und Schifffahrtsverwaltung für Verkehrstechniken vom 11.11.2019 wird festgestellt, dass das vorgestellte Produktmuster des oben bezeichneten Leuchtentyps den lichttechnischen Anforderungen gemäß AVV Kennzeichnung in der Fassung vom 26. August 2015 (BAnz AT 01.09.2015 B4, vom 01.09.2015) und den Standards und Empfehlungen des Anhangs 14 Band I Tabelle 6.1 und 6.3, Ausgabe 6, vom Juli 2013, des Chicagoer Abkommens entspricht. Die Ergebnisse der lichttechnischen Prüfung sind im Prüfbericht LS217, vom 14.11.2019 dokumentiert.

Der Leuchtentyp darf, vorbehaltlich einer Änderung der genannten Anforderungen und unter Einhaltung eventueller Vorgaben auf Grund des Prüfprotokolls, zur Kennzeichnung von Luftfahrthindernissen verwendet werden.

Koblenz, den 14.11.2019



(Polschinski)





WASSERSTRABEN- UND SCHIFFFAHRTSVERWALTUNG DES BUNDES  
**Fachstelle der WSV für Verkehrstechniken**



**Zertifikat**

nach Nr. 22 der Allgemeinen Verwaltungsvorschrift  
zur Kennzeichnung von Luftfahrthindernissen (AVV Kennzeichnung) zur Vorlage  
bei der zuständigen Genehmigungsbehörde nach dem Luftverkehrsgesetz

Art des Feuers                      IR-Feuer

Hersteller                            **Hochspannungs-Lichttechnik Bernd Ballaschk GmbH**  
**Willischzaweg 48**  
**D-03096 Burg/Spreewald**

Typenbezeichnung                **LG 76/IR/1**

Aufgrund der technischen Überprüfung durch die Fachstelle der Wasserstraßen- und Schifffahrtsverwaltung für Verkehrstechniken vom 12.08.2020 wird festgestellt, dass das vorgestellte Produktmuster des oben bezeichneten Leuchtentyps den lichttechnischen und/oder radiometrischen Anforderungen gemäß AVV Kennzeichnung in der Fassung vom 24. April 2020 (BANz AT 30.04.2020 B4 vom 30.04.2020) entspricht. Die Ergebnisse der Prüfung sind im Prüfbericht LS228, vom 27.08.2020 dokumentiert.

Der Leuchtentyp darf, vorbehaltlich einer Änderung der genannten Anforderungen und unter Einhaltung eventueller Vorgaben auf Grund des Prüfprotokolls, zur Kennzeichnung von Luftfahrthindernissen verwendet werden.

Koblenz, den 27.08.2020



(Polschinski)

