



LED – Hindernisfeuer Typ LG 74 – 04 T / 32cd

Technische Daten

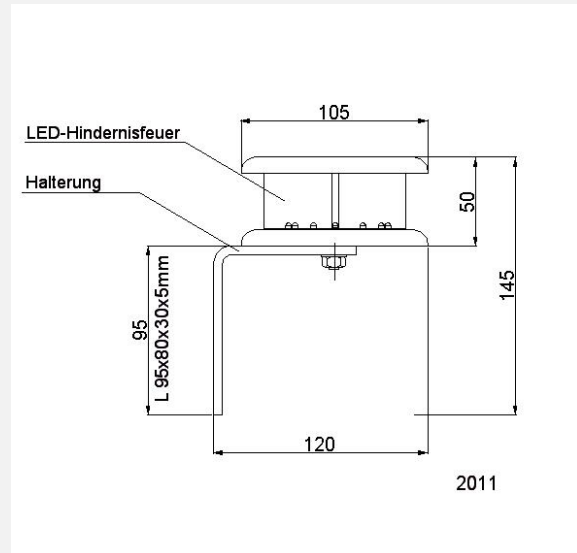
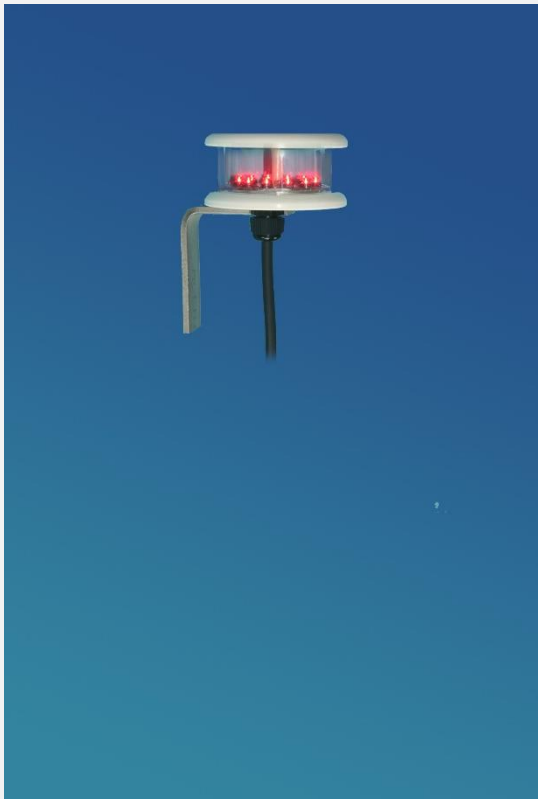
Typ	LG 74-04 / 32cd
Lampe	Hochleistungsleuchtdioden Lufffahrtrot
Versorgungsspannung	- 100-260V AC, 50/ 60Hz - 10-36V DC - 18-36V DC - 36-72V DC Vorschaltel Elektronik und Störmelderelais in separatem Schaltschrank Die gewünschte Versorgungsspannung ist bei der Bestellung anzugeben!
Leistungsaufnahme	ca. 6 W
Lichtstärke effektiv	32cd rot, Dauerlicht horizontal 360°
Mittlere Lebensdauer	> 100.000 Stunden
Überspannungsschutz	im Feuer integriert
Umgebungstemperatur	-40°C bis +60°C
Lampengehäuse	Aluminium pulverbeschichtet verkehrsweiß Farben nach RAL-Tabelle möglich
Elektrischer Anschluss	UV-beständiges geschirmtes Spezialkabel 2x0,5 mm ²
Schutzart	IP 66
Maße	105 x 425 mm / Ausführung mit Flacheisen-Halterung (mit integriertem Störmelderelais 105 x 510 mm)
Gewicht	ca. 0,5 kg
Mechanische Beanspruchung	schlag- und stoßunempfindlich, vibrationsfest
Spezifikation	CE - zertifiziert, erfüllt ICAO Annex 14 Tabelle 6-3. Typ A, zertifiziert durch Bundesministerium für Verkehr
Ausführung	Einzelhindernisfeuer
Qualitätsmerkmale	- konstruktiv integriertes Heizsystem zum Schutz gegen Vereisen - hocheffizienter Schutz des LED Leuchtkörpers vor UV-Licht, direkter Sonneneinstrahlung und Kondenswasser - bewährtes System seit 1994

Hinweis: Die technische Ausstattung beeinflusst die Bauform unserer Feuer. Die folgende Übersicht soll Ihnen bei der Auswahl des korrekten Produktes helfen. Natürlich beraten wir Sie gern auch persönlich!





Ausführung ohne integrierten Störmeldekontakt



32cd

Kabellänge: _____ m

Bestellmenge: _____





**BUNDESMINISTERIUM FÜR VERKEHR,
BAU- UND WOHNUNGSWESEN**

Dienstsitz Bonn

Bundesministerium für Verkehr, Bau- und Wohnungswesen • Postfach 20 01 00 • 53170 Bonn

Fa. Hochspannungs-Lichttechnik
Willischzaweg 48
03096 Burg/Spreewald

☎ (02 28) Datum
3 00 - (0) - 4811 5. August 2004

Robert-Schuman-Platz 1
53175 Bonn-Bad Godesberg

Geschäftszeichen (bitte bei Antwort angeben)

LS 11/62.10.07

ZertifikatCertificate

Niederleistungshindernisleuchte

Low intensity obstacle light type A

Typ: LG 74-04/LG 75

Typ: LG 74-04/LG 75

Hiermit wird bescheinigt, dass die oben bezeichneten Anlagenteile sowohl den Anforderungen und Empfehlungen der ICAO (Anhang 14 bzw. Aerodrome Design Manual) als auch den nationalen Vorschriften des Bundesministeriums für Verkehr, Bau- und Wohnungswesen entsprechen. Sie dürfen zur Ausrüstung von Flugplätzen und Luftfahrthindernissen verwendet werden.

This is to certify that the parts described above comply as with the Standards and recommendations of ICAO (Annex 14 resp. Aerodrome Design Manual) as with the national regulations issued by the Federal Ministry of Transport, Building and Housing. They may be used for installation on airports, airfields and aviation obstacles.

Das Bundesministerium für Verkehr,
Bau- und Wohnungswesen

On behalf of the

Im Auftrag

Federal Ministry of Transport,
Building and Housing



Dr. Kleinbrunn

(H) Öffentliche Verkehrsmittel
Busse 610, 614, 618
Bahn: 66
Haltestelle:
Robert-Schuman-Platz

(P) Besucherparkplätze und
Anlieferungen nur über
Heinrich-von-Stephan-Straße

Fernruf: (02 28) 3 00-0
Telefax: 885 700 bmv
Telefax: (02 28) 3 00-34 28
(02 28) 3 00-76 09

Überweisungen an
Kto-Nr. 3800 1060
Kto-Nr. 11900-505

Bundeskasse Bonn
Landeszentralbank Bonn
(BLZ 380 000 00)
PGiroA Köln
(BLZ 370 100 50)

