



## LED – Mittelleistungshindernisfeuer AOL 303SA-C

### Technische Daten

<b>Typ</b>	AOL 303SA-C
<b>Lampe</b>	Hochleistungsleuchtdioden Luftfahrtrot
<b>Versorgungsspannung</b>	- 24V DC - 100-260V AC
<b>Leistungsaufnahme</b>	ca. 40W
<b>Lichtstärke effektiv</b>	2.000cd ±25% rot, Dauerlicht horizontal 360°
<b>Mittlere Lebensdauer</b>	> 100.000 Stunden
<b>Überspannungsschutz</b>	im Feuer integriert
<b>Umgebungstemperatur</b>	-40°C bis +60°C
<b>Lampengehäuse</b>	Aluminium pulverbeschichtet verkehrsweiß Edelstahl V4A lieferbar Farben nach RAL-Tabelle möglich
<b>Elektrischer Anschluss</b>	UV-beständiges Spezialkabel 2,5mm <sup>2</sup>
<b>Schutzart</b>	IP 66
<b>Maße</b>	240 x 190 mm (24V Variante) 240 x 300 mm (230V Variante)
<b>Gewicht</b>	ca. 5 kg
<b>Mechanische Beanspruchung</b>	schlag- und stoßunempfindlich, vibrationsfest
<b>Spezifikation</b>	CE - zertifiziert, erfüllt ICAO Annex 14 Tabelle 6-3. Mittelleistungfeuer, zertifiziert durch Bundesministerium für Verkehr
<b>Ausführung</b>	1-stufiges Mittelleistungfeuer Nachtbetrieb
<b>Qualitätsmerkmale</b>	- konstruktiv integriertes Heizsystem zum Schutz gegen Vereisen - hocheffizienter Schutz des LED Leuchtkörpers vor UV-Licht - bewährtes System seit 1999
<b>Zubehör</b>	- Elektronik extern im Schaltschrank - USV im Schaltschrank - Befestigungsoptionen nach Bedarf - IP69 nach Bedarf - Gehäuse Edelstahl V4A - zusätzliche Infrarot-LED zur Erkennung mit Nachtsichtgeräten

**Hinweis: Die technische Ausstattung beeinflusst die Bauform unserer Feuer. Die folgende Übersicht soll Ihnen bei der Auswahl des korrekten Produktes helfen. Natürlich beraten wir Sie gern auch persönlich!**

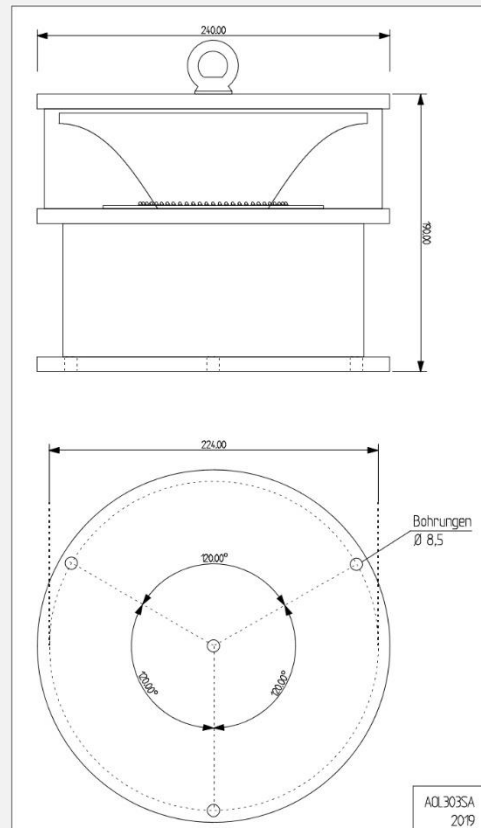




**Ausführung AOL 303SA-C 24V DC**



[Abb. ähnlich]



- Ausführung mit zusätzlichen infrarot LED
- Anschlusskasten Kunststoff
- Anschlusskasten Aluminium
- ohne Anschlusskasten, Kabellänge(Standard 10m): \_\_\_\_\_ m

Bestellmenge: \_\_\_\_\_

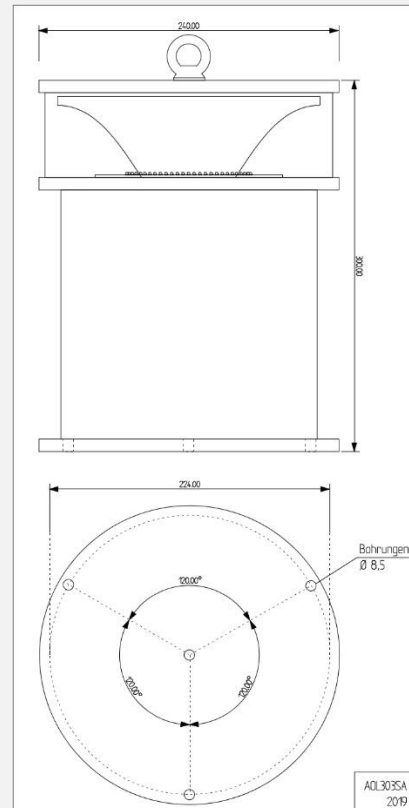




**Ausführung AOL 303SA-C 230V AC**



[Abb. ähnlich]



- Ausführung mit zusätzlichen infrarot LED
- Anschlusskasten Kunststoff
- Anschlusskasten Aluminium
- ohne Anschlusskasten, Kabellänge(Standard 10m): \_\_\_\_\_ m

Bestellmenge: \_\_\_\_\_





WASSERSTRÄßEN- UND SCHIFFFAHRTSVERWALTUNG DES BUNDES  
**Fachstelle der WSV für Verkehrstechniken**



**Zertifikat**

nach Nr. 28 der Allgemeinen Verwaltungsvorschrift  
 zur Kennzeichnung von Luftfahrthindernissen (AVV Kennzeichnung) zur Vorlage  
 bei der zuständigen Genehmigungsbehörde nach dem Luftverkehrsgesetz

Art des Feuers	Gefahrenfeuer <i>Medium Intensity Type B</i>
Hersteller	<b>Hochspannungs-Lichttechnik Bernd Ballaschk GmbH</b> <b>Willischzaweg 48</b> <b>D-03096 Burg/Spreewald</b>
Typenbezeichnung	<b>AOL 303SA-B/C</b>

Aufgrund der technischen Überprüfung durch die Fachstelle der Wasserstraßen- und Schifffahrtsverwaltung für Verkehrstechniken vom 06.03.2019 wird festgestellt, dass das vorgestellte Produktmuster des oben bezeichneten Leuchtentyps den lichttechnischen Anforderungen gemäß AVV Kennzeichnung in der Fassung vom 26. August 2015 (BAnz AT 01.09.2015 B4, vom 01.09.2015) und den Standards und Empfehlungen des Anhangs 14 Band I Tabelle 6.1 und 6.3, Ausgabe 6, vom Juli 2013, des Chicagoer Abkommens entspricht. Die Ergebnisse der lichttechnischen Prüfung sind im Prüfbericht LS210, vom 04.04.2019 dokumentiert.

Der Leuchtentyp darf, vorbehaltlich einer Änderung der genannten Anforderungen und unter Einhaltung eventueller Vorgaben auf Grund des Prüfprotokolls, zur Kennzeichnung von Luftfahrthindernissen verwendet werden.

Koblenz, den 15.04.2019



(Polschinski)

