



## LED – Mittelleistungshindernisfeuer AOL 303SA-A

### Technische Daten

<b>Typ</b>	AOL 303SA-A
<b>Lampe</b>	Hochleistungsleuchtdioden Weiß
<b>Versorgungsspannung</b>	- 24V DC - 100-260V AC
<b>Leistungsaufnahme</b>	durchschnittlich 16W maximal 240W
<b>Lichtstärke effektiv</b>	20.000cd ±25% weiß, blinked horizontal 360°
<b>Blinkfrequenz</b>	0,2s ein / 2,8s aus
<b>Mittlere Lebensdauer</b>	> 100.000 Stunden
<b>Überspannungsschutz</b>	im Feuer integriert
<b>Umgebungstemperatur</b>	-40°C bis +60°C
<b>Lampengehäuse</b>	Aluminium pulverbeschichtet verkehrsweiß Farben nach RAL-Tabelle möglich
<b>Elektrischer Anschluss</b>	Federzugklemme bis 2,5mm <sup>2</sup> Im Aluminiumgehäuse
<b>Schutzart</b>	IP 66
<b>Maße</b>	240 x 190 mm (24V Variante) 240 x 300 mm (230V Variante)
<b>Gewicht</b>	ca. 7,0 kg
<b>Mechanische Beanspruchung</b>	schlag- und stoßunempfindlich, vibrationsfest
<b>Spezifikation</b>	CE - zertifiziert, erfüllt ICAO Annex 14 Tabelle 6-3. Und EASA CS-ADR-DSN-Buch 1 Mittelleistungshindernisfeuer, zertifiziert durch Bundesministerium für Verkehr
<b>Ausführung</b>	Mittelleistungshindernisfeuer für Tagbetrieb
<b>Qualitätsmerkmale</b>	- GPS Synchronisation und Dämmerungssensor integriert - potentialfreie Störmeldung - konstruktiv integriertes Heizsystem zum Schutz gegen Vereisen - hocheffizienter Schutz des LED Leuchtkörpers vor UV-Licht - bewährtes System seit 1999
<b>Zubehör</b>	- Elektronik extern im Schaltschrank - USV im Schaltschrank - Befestigungsoptionen nach Bedarf - IP69 nach Bedarf - Gehäuse Edelstahl V4A

**Hinweis: Die technische Ausstattung beeinflusst die Bauform unserer Feuer. Die folgende Übersicht soll Ihnen bei der Auswahl des korrekten Produktes helfen. Natürlich beraten wir Sie gern auch persönlich!**

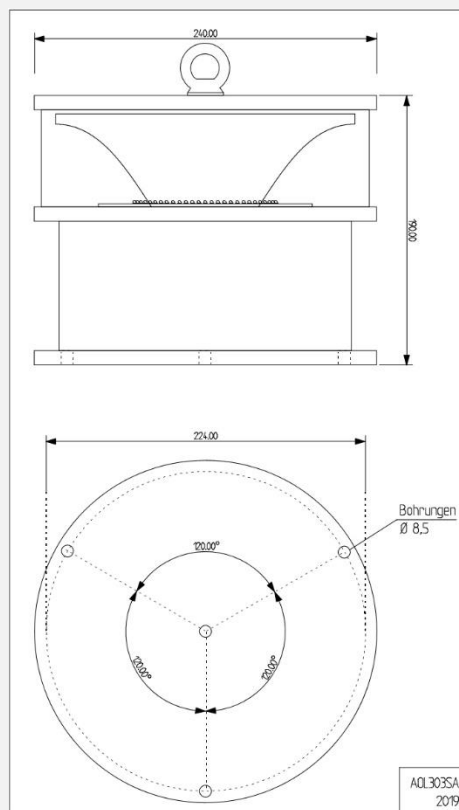




**Ausführung AOL 303SA-A 24V DC**



[Abb. ähnlich]



- Anschlusskasten Kunststoff
- Anschlusskasten Aluminium
- ohne Anschlusskasten, Kabellänge(Standard 10m): \_\_\_\_\_ m

Bestellmenge: \_\_\_\_\_

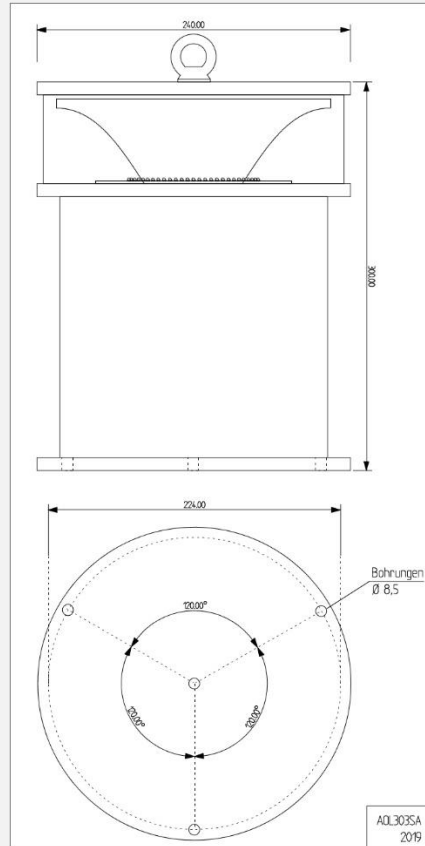




**Ausführung AOL 303SA-A 230V AC**



[Abb. Ähnlich]



- Anschlusskasten Kunststoff
- Anschlusskasten Aluminium
- ohne Anschlusskasten, Kabellänge(Standard 10m): \_\_\_\_\_ m

Bestellmenge: \_\_\_\_\_





WASSERSTRÄßEN- UND SCHIFFFAHRTSVERWALTUNG DES BUNDES  
**Fachstelle der WSV für Verkehrstechniken**



**Zertifikat**

nach Nr. 28 der Allgemeinen Verwaltungsvorschrift  
 zur Kennzeichnung von Luftfahrthindernissen (AVV Kennzeichnung) zur Vorlage  
 bei der zuständigen Genehmigungsbehörde nach dem Luftverkehrsgesetz

Art des Feuers	weiß blitzendes Tagesfeuer <i>Medium Intensity Type A</i>
Hersteller	<b>Hochspannungs-Lichttechnik Bernd Ballaschk GmbH</b> <b>Stradoweg 27</b> <b>D-03096 Vetschau</b>
Typenbezeichnung	<b>AOL 303SA-A</b>

Aufgrund der technischen Überprüfung durch die Fachstelle der Wasserstraßen- und Schifffahrtsverwaltung für Verkehrstechniken vom 06.03.2019 wird festgestellt, dass das vorgestellte Produktmuster des oben bezeichneten Leuchtentyps den lichttechnischen Anforderungen gemäß AVV Kennzeichnung in der Fassung vom 26. August 2015 (BAnz AT 01.09.2015 B4, vom 01.09.2015) und den Standards und Empfehlungen des Anhangs 14 Band I Tabelle 6.1 und 6.3, Ausgabe 6, vom Juli 2013, des Chicagoer Abkommens entspricht. Die Ergebnisse der lichttechnischen Prüfung sind im Prüfbericht LS211, vom 10.04.2019 dokumentiert.

Der Leuchtentyp darf, vorbehaltlich einer Änderung der genannten Anforderungen und unter Einhaltung eventueller Vorgaben auf Grund des Prüfprotokolls, zur Kennzeichnung von Luftfahrthindernissen verwendet werden.

Koblenz, den 15.04.2019



  
 (Polschinski)

