



## LED-Mittelleistungshindernisfeuer AOL 303SA-A/W ES/IR

### Technische Daten

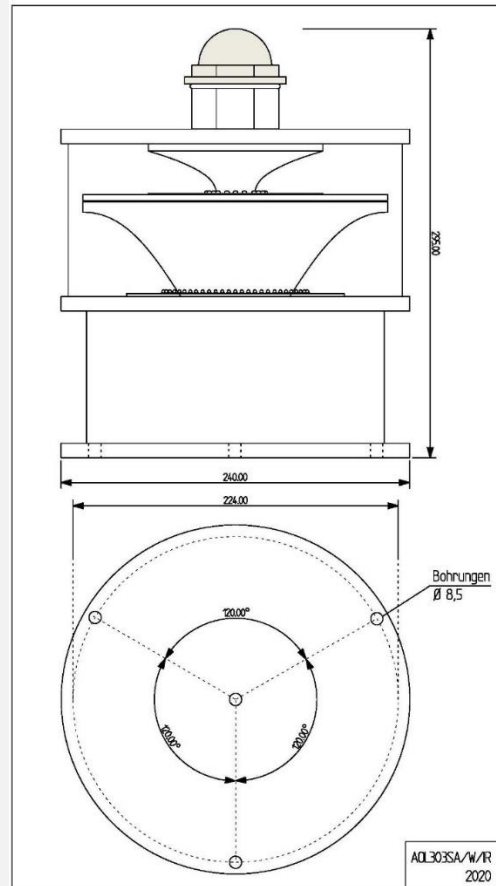
<b>Typ</b>	AOL 303SA-A/W ES/IR
<b>Lampe</b>	Hochleistungsleuchtdioden Weiß, Luftfahrtrot, infrarot
<b>Versorgungsspannung</b>	24V DC
<b>Leistungsaufnahme</b>	weiß Blinkbetrieb durchschnittlich 16W, max. 240W rot Blinkbetrieb durchschnittlich 4W, max. 8W infrarot Blinkbetrieb durchschnittlich 0,2W, max. 1W
<b>Lichtstärke</b>	20.000cd ±25% weiß, blinkend 100cd rot, blinkend 25mW/sr < le < 60mW/sr infrarot horizontal 360°
<b>Blinkfrequenz</b>	weiß: 0,2s ein / 2,8s aus rot: 1s ein / 0,5s aus / 1s ein / 1,5s aus infrarot: 0,2s ein / 0,8s aus
<b>Mittlere Lebensdauer</b>	> 100.000 Stunden
<b>Überspannungsschutz</b>	im Feuer integriert
<b>Umgebungstemperatur</b>	-40°C bis +60°C
<b>Lampengehäuse</b>	Aluminium pulverbeschichtet verkehrsweiß
<b>Elektrischer Anschluss</b>	UV-beständiges Spezialkabel 2,5mm <sup>2</sup>
<b>Schutzart</b>	IP 66
<b>Maße (Ø x H)</b>	240 x 295 mm
<b>Gewicht</b>	ca. 5,5 kg
<b>Mechanische Beanspruchung</b>	schlag- und stoßunempfindlich, vibrationsfest
<b>Spezifikation</b>	CE - zertifiziert, erfüllt ICAO Annex 14 Tabelle 6-3 und Allgemeine Verwaltungsvorschrift zur Kennzeichnung von Luftfahrthindernissen Kombinationsfeuer, zertifiziert durch Bundesministerium für Verkehr
<b>Ausführung</b>	Mittelleistungsfuer für Tag- und Nachtbetrieb
<b>Qualitätsmerkmale</b>	- GPS Synchronisation und Dämmerungssensor integriert - hocheffizienter Schutz des LED Leuchtkörpers vor UV-Licht - bewährtes System seit 1999
<b>Zubehör</b>	- Elektronik extern im Schaltschrank - USV im Schaltschrank - Befestigungsoptionen nach Bedarf - IP69 nach Bedarf - Gehäuse Edelstahl V4A - zusätzliche Heizung bei unregelmäßigem Betrieb

**Hinweis: Die technische Ausstattung beeinflusst die Bauform unserer Feuer. Die folgende Übersicht soll Ihnen bei der Auswahl des korrekten Produktes helfen. Natürlich beraten wir Sie gern auch persönlich!**





**Ausführung AOL 303SA-A/W ES/IR 24V DC**



- Anschlusskasten Kunststoff
- Anschlusskasten Aluminium
- ohne Anschlusskasten, Kabellänge(Standard 10m): \_\_\_\_\_ m

Bestellmenge: \_\_\_\_\_





WASSERSTRÄßEN- UND SCHIFFFAHRTSVERWALTUNG DES BUNDES  
**Fachstelle der WSV für Verkehrstechniken**



**Zertifikat**

nach Nr. 28 der Allgemeinen Verwaltungsvorschrift  
 zur Kennzeichnung von Luftfahrthindernissen (AVV Kennzeichnung) zur Vorlage  
 bei der zuständigen Genehmigungsbehörde nach dem Luftverkehrsgesetz

Art des Feuers                    weiß blitzendes Tagesfeuer  
     *Medium Intensity Type A*

Hersteller                        **Hochspannungs-Lichttechnik Bernd Ballaschk GmbH**  
     **Stradoweg 27**  
     **D-03096 Vetschau**

Typenbezeichnung                **AOL 303SA-A**

Aufgrund der technischen Überprüfung durch die Fachstelle der Wasserstraßen- und Schifffahrtsverwaltung für Verkehrstechniken vom 06.03.2019 wird festgestellt, dass das vorgestellte Produktmuster des oben bezeichneten Leuchtentyps den lichttechnischen Anforderungen gemäß AVV Kennzeichnung in der Fassung vom 26. August 2015 (BAnz AT 01.09.2015 B4, vom 01.09.2015) und den Standards und Empfehlungen des Anhangs 14 Band I Tabelle 6.1 und 6.3, Ausgabe 6, vom Juli 2013, des Chicagoer Abkommens entspricht. Die Ergebnisse der lichttechnischen Prüfung sind im Prüfbericht LS211, vom 10.04.2019 dokumentiert.

Der Leuchtentyp darf, vorbehaltlich einer Änderung der genannten Anforderungen und unter Einhaltung eventueller Vorgaben auf Grund des Prüfprotokolls, zur Kennzeichnung von Luftfahrthindernissen verwendet werden.

Koblenz, den 15.04.2019

  
  
 (Polschinski)





Certified translation from German, page 1 of 1

WASSER- UND SCHIFFFAHRTSVERWALTUNG DES BUNDES  
**Fachstelle der WSV für Verkehrstechniken**  
 [FEDERAL WATER AND NAVIGATION ADMINISTRATION]  
 [Specialist Department of the Federal Water and Navigation  
 Administration for Transport Technology]

WSV.de

## Certificate

Pursuant to No. 28 of the General Administrative Regulation  
 for the identification of aircraft obstructions (AVV identification) for presentation  
 to the pertinent approval authority pursuant to the Air Traffic Act

Type of fire: Fire W, red ES  
 Manufacturer: Hochspannungs Lichttechnik Bernd Ballaschk GmbH  
 Willischzaweg 48  
 D-03096 Burg / Spreewald  
 Type description: AOL 306.2016-W ES

On the basis of the technical inspection carried out by the Specialist Department of the Federal Water and Navigation Administration for Transport Technology on 11<sup>th</sup> November 2016, it is established that the product model presented of the above-mentioned light type corresponds to the lighting requirements according to the AVV identification in the version of 26<sup>th</sup> August 2015 (Banz AT 01.09.2015 B4, on 1<sup>st</sup> September 2015). The results of the lighting-technical inspection are documented in the inspection report LS189, dated 22<sup>nd</sup> November 2016: Subject to an amendment to the aforementioned requirements and under observance of any applicable specifications based on the inspection report, the light type may be used for the identification of aircraft obstructions.

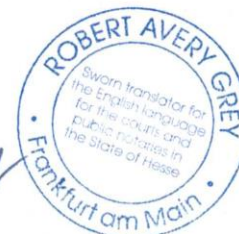
Coblenz, on 22<sup>nd</sup> November 2016

[Circular stamp with insignia:  
 SPECIALIST DEPARTMENT OF THE  
 FEDERAL WATER AND NAVIGATION  
 ADMINISTRATION FOR TRANSPORT  
 TECHNOLOGY AT THE WSA  
 COBLENZ 1]

[Signature]  
(Streng)

I, Robert Avery Grey, sworn German-English translator by the Frankfurt Regional Court,  
 hereby certify that the above translation from the original document is

accurate and complete.

Frankfurt am Main, Germany, 4<sup>th</sup> September 2017



WASSERSTRABEN- UND SCHIFFFAHRTSVERWALTUNG DES BUNDES  
**Fachstelle der WSV für Verkehrstechniken**



**Zertifikat**

nach Nr. 22 der Allgemeinen Verwaltungsvorschrift  
zur Kennzeichnung von Luftfahrthindernissen (AVV Kennzeichnung) zur Vorlage  
bei der zuständigen Genehmigungsbehörde nach dem Luftverkehrsgesetz

Art des Feuers                      IR-Feuer

Hersteller                            **Hochspannungs-Lichttechnik Bernd Ballaschk GmbH**  
**Willischzaweg 48**  
**D-03096 Burg/Spreewald**

Typenbezeichnung                **LG 76/IR**

Aufgrund der technischen Überprüfung durch die Fachstelle der Wasserstraßen- und Schifffahrtsverwaltung für Verkehrstechniken vom 12.08.2020 wird festgestellt, dass das vorgestellte Produktmuster des oben bezeichneten Leuchtentyps den lichttechnischen und/oder radiometrischen Anforderungen gemäß AVV Kennzeichnung in der Fassung vom 24. April 2020 (BAnz AT 30.04.2020 B4 vom 30.04.2020) entspricht. Die Ergebnisse der Prüfung sind im Prüfbericht LS223, vom 27.08.2020 dokumentiert.

Der Leuchtentyp darf, vorbehaltlich einer Änderung der genannten Anforderungen und unter Einhaltung eventueller Vorgaben auf Grund des Prüfprotokolls, zur Kennzeichnung von Luftfahrthindernissen verwendet werden.

Koblenz, den 27.08.2020

   
(Polschinski)

