



LED – Hochleistungsfeuer AOL 303SA-A / 200.000cd

Technische Daten

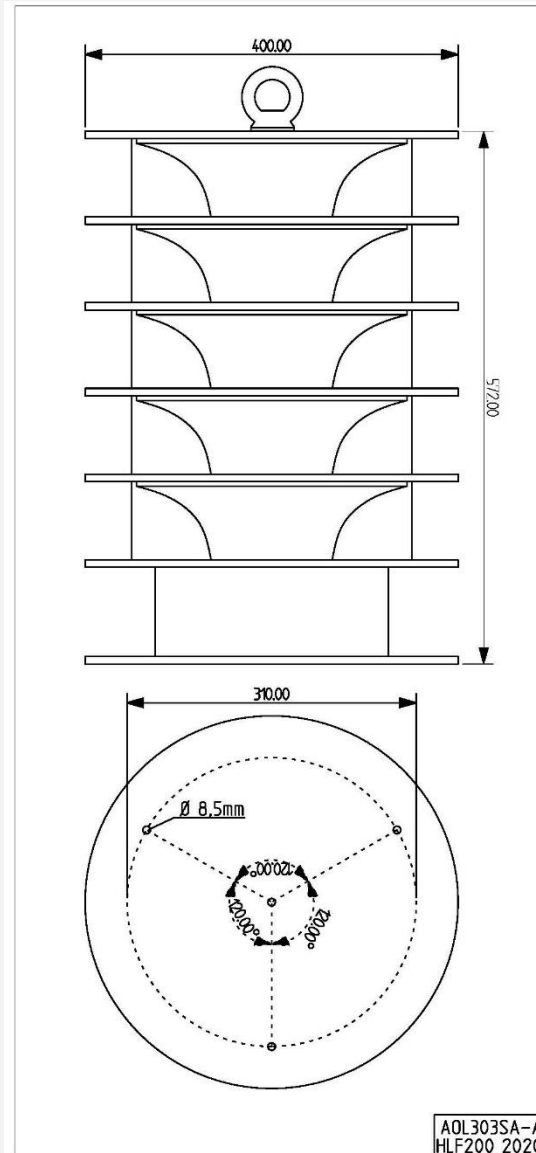
Typ	AOL 303SA-A-200.000cd
Lampe	Hochleistungsleuchtdioden Weiß
Versorgungsspannung	Vorschaltel Elektronik extern im Schaltschrank montiert
Leistungsaufnahme	Blinkbetrieb Ø300W Maximal 3.600W
Lichtstärke effektiv	Tagbetrieb 200.000cd ±25% Dämmerung 20.000cd ±25% Nacht 2.000cd ±25% horizontal 90-360° nach Anforderung
Blinkfrequenz	20-40 fpm nach Anforderung
Mittlere Lebensdauer	> 100.000 Stunden
Überspannungsschutz	im Feuer integriert
Umgebungstemperatur	-40°C bis +60°C
Lampengehäuse	Aluminium pulverbeschichtet verkehrsweiß
Elektrischer Anschluss	UV-beständiges Spezialkabel
Schutzart	IP 66
Maße	400 x 572 mm
Gewicht	ca. 20 kg
Mechanische Beanspruchung	schlag- und stoßunempfindlich, vibrationsfest
Spezifikation	CE - zertifiziert, erfüllt ICAO Annex 14 Tabelle 6-3. und EASA Richtlinie
Ausführung	Hochleistungsfeuer mit externem Schaltschrank
Qualitätsmerkmale	- potentialfreie Störmeldung - konstruktiv integriertes Heizsystem zum Schutz gegen Vereisen - hocheffizienter Schutz des LED Leuchtkörpers vor UV-Licht - bewährtes System seit 1999
Zubehör	- Anschlussgehäuse Aluminium oder Kunststoff (PC) - Schalterschrank

Hinweis: Die technische Ausstattung beeinflusst die Bauform unserer Feuer. Die folgende Übersicht soll Ihnen bei der Auswahl des korrekten Produktes helfen. Natürlich beraten wir Sie gern auch persönlich!





Ausführung AOL 303SA-A-200.000cd



- Anschlussgehäuse Kunststoff
- Anschlussgehäuse Aluminium
- ohne Anschlussgehäuse, Kabellänge: _____ m

Bestellmenge: _____

