



LED – Mittelleistungshindernisfeuer AOL 303SA-C

Technische Daten

Typ	AOL 303SA-C
Lampe	Hochleistungsleuchtdioden Luftfahrtrot
Versorgungsspannung	- 24V / DC - 230V (100-240V) / AC ±15% Störmelderelais und Vorschaltel Elektronik kann extern im Schaltschrank montiert werden, Spannungserlust wird bei längerem Kabelweg durch Vorschaltel Elektronik ausgeglichen
Leistungsaufnahme	Dauerlicht ca. 40W
Lichtstärke effektiv	Typ C nach ICAO: 2.000cd ±25% horizontal 360°,
Blinkfrequenz	Dauerlicht
Mittlere Lebensdauer	> 100.000 Stunden
Überspannungsableiter	im Feuer integriert
Umgebungstemperatur	-40°C bis +60°C
Lampengehäuse	Aluminium pulverbeschichtet verkehrsweiß Edelstahl V4A lieferbar Farben nach RAL-Tabelle möglich
Optik	optisches System
Elektrischer Anschluss	UV-beständiges Spezialkabel 2,5mm ²
Schutzart	IP 66
Maße	240 x 190 mm (24V Variante) 240 x 300 mm (230V Variante)
Gewicht	ca. 5,5 kg
Mechanische Beanspruchung	schlag- und stoßunempfindlich, vibrationsfest
Spezifikation	CE - zertifiziert, erfüllt ICAO Annex 14 Tabelle 6-3. Mittelleistungfeuer, zertifiziert durch Bundesministerium für Verkehr
Ausführung	1-stufiges Mittelleistungfeuer Nachtbetrieb
Qualitätsmerkmale	- konstruktiv integriertes Heizsystem zum Schutz gegen Vereisen - hocheffizienter Schutz des LED Leuchtkörpers vor UV-Licht - bewährtes System seit 1999
Zubehör	- Dämmerungsschalter - Anschlussdose Aluminium oder Kunststoff (PC) - Sichtweitenmeßgerät - Steuerschrank - inkl. USV, Netzwerkfähig, Datenlog, Fehlerauswertung

Hinweis: Die technische Ausstattung beeinflusst die Bauform unserer Feuer. Die folgende Übersicht soll Ihnen bei der Auswahl des korrekten Produktes helfen. Natürlich beraten wir Sie gern auch persönlich!

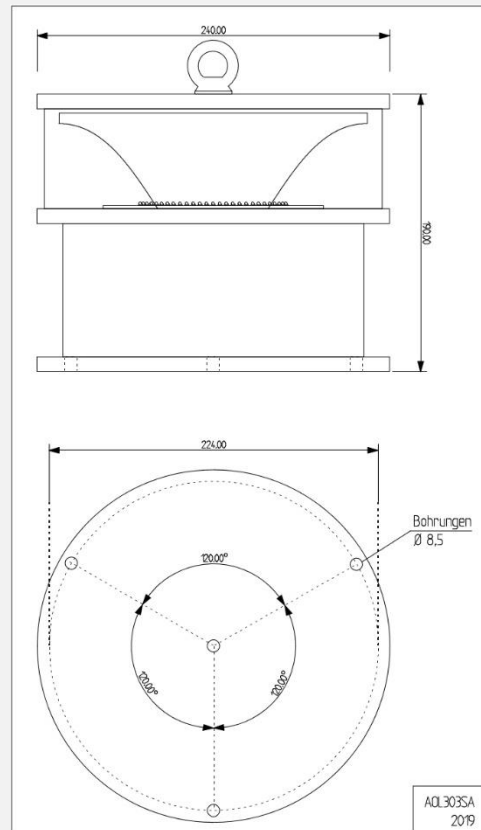




Ausführung AOL 303SA-C 24V DC



[Abb. ähnlich]



- Ausführung mit zusätzlichen infrarot LED
- Anschlusskasten Kunststoff
- Anschlusskasten Aluminium
- ohne Anschlusskasten, Kabellänge(Standard 10m): _____ m

Bestellmenge: _____

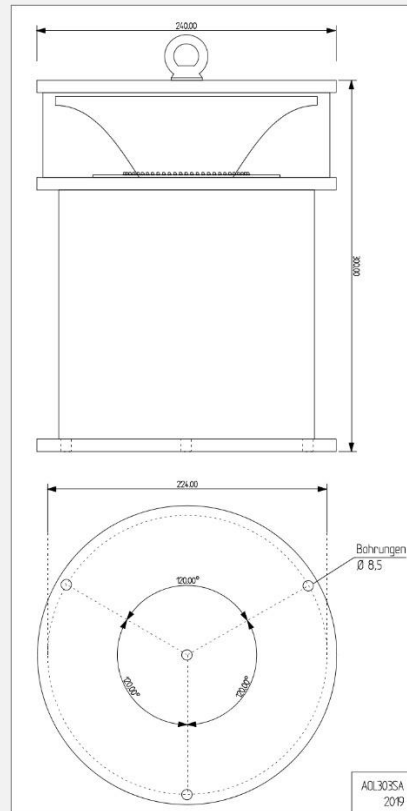




Ausführung AOL 303SA-C 230V AC



[Abb. ähnlich]



- Ausführung mit zusätzlichen infrarot LED
- Anschlusskasten Kunststoff
- Anschlusskasten Aluminium
- ohne Anschlusskasten, Kabellänge(Standard 10m): _____ m

Bestellmenge: _____





WASSERSTRÄßEN- UND SCHIFFFAHRTSVERWALTUNG DES BUNDES
Fachstelle der WSV für Verkehrstechniken



Zertifikat

nach Nr. 28 der Allgemeinen Verwaltungsvorschrift
 zur Kennzeichnung von Luftfahrthindernissen (AVV Kennzeichnung) zur Vorlage
 bei der zuständigen Genehmigungsbehörde nach dem Luftverkehrsgesetz

Art des Feuers	Gefahrenfeuer <i>Medium Intensity Type B</i>
Hersteller	Hochspannungs-Lichttechnik Bernd Ballaschk GmbH Willischzaweg 48 D-03096 Burg/Spreewald
Typenbezeichnung	AOL 303SA-B/C

Aufgrund der technischen Überprüfung durch die Fachstelle der Wasserstraßen- und Schifffahrtsverwaltung für Verkehrstechniken vom 06.03.2019 wird festgestellt, dass das vorgestellte Produktmuster des oben bezeichneten Leuchtentyps den lichttechnischen Anforderungen gemäß AVV Kennzeichnung in der Fassung vom 26. August 2015 (BAnz AT 01.09.2015 B4, vom 01.09.2015) und den Standards und Empfehlungen des Anhangs 14 Band I Tabelle 6.1 und 6.3, Ausgabe 6, vom Juli 2013, des Chicagoer Abkommens entspricht. Die Ergebnisse der lichttechnischen Prüfung sind im Prüfbericht LS210, vom 04.04.2019 dokumentiert.

Der Leuchtentyp darf, vorbehaltlich einer Änderung der genannten Anforderungen und unter Einhaltung eventueller Vorgaben auf Grund des Prüfprotokolls, zur Kennzeichnung von Luftfahrthindernissen verwendet werden.

Koblenz, den 15.04.2019



(Polschinski)

