



LED – Mittelleistungshindernisfeuer AOL 303SA-A/C

Technische Daten

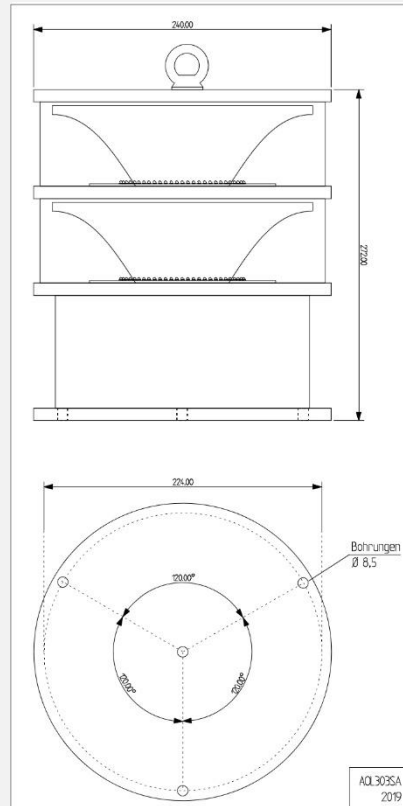
Typ	AOL 303SA-A/C
Lampe	Hochleistungsleuchtdioden Weiß und Luftfahrtrot
Versorgungsspannung	- 24V / DC oder - 230V (100-240V) / AC ±15% Störmelderelais und Vorschalt elektronik kann extern im Schaltschrank montiert werden, Spannungserlust wird bei längerem Kabelweg durch Vorschalt elektronik ausgeglichen
Leistungsaufnahme	weiß Blinkbetrieb durchschnittlich 16W, max. 240W rot Dauerlicht 40W
Lichtstärke effektiv	Typ A nach ICAO und EASA : 20.000cd ±25% Typ C nach ICAO und EASA : 2.000cd ±25% horizontal 360°,
Blinkfrequenz	weiß 0,2s ein / 2,8s aus rot Dauerlicht
Mittlere Lebensdauer	> 100.000 Stunden
Überspannungsableiter	im Feuer integriert
Umgebungstemperatur	-40°C bis +60°C
Lampengehäuse	Aluminium pulverbeschichtet verkehrsweiß Edelstahl V4A lieferbar Farben nach RAL-Tabelle möglich
Optik	Optisches System
Elektrischer Anschluss	UV-beständiges Spezialkabel 2,5mm ²
Schutzart	IP 66
Maße	240 x 272 mm (24V Variante) 240 x 385 mm (230V Variante)
Gewicht	ca. 6,0 kg
Mechanische Beanspruchung	schlag- und stoßunempfindlich, vibrationsfest
Spezifikation	CE - zertifiziert, erfüllt ICAO Annex 14 Tabelle 6-3. Und EASA CS-ADR-DSN-Buch 1 Mittelleistungfeuer, zertifiziert durch Bundesministerium für Verkehr
Ausführung	Mittelleistungfeuer für Tag- und Nachtbetrieb
Qualitätsmerkmale	- GPS Synchronisation, astronomische Uhr und Dämmerungssensor integriert - konstruktiv integriertes Heizsystem zum Schutz gegen Vereisen - hocheffizienter Schutz des LED Leuchtkörpers vor UV-Licht - bewährtes System seit 1999
Zubehör	- Anschlussdose Aluminium oder Kunststoff (PC) - Sichtweitenmeßgerät - Steuerschrank - inkl. USV, Netzwerkfähig, Datenlog, Fehlerauswertung

Hinweis: Die technische Ausstattung beeinflusst die Bauform unserer Feuer. Die folgende Übersicht soll Ihnen bei der Auswahl des korrekten Produktes helfen. Natürlich beraten wir Sie gern auch persönlich!





Ausführung AOL 303SA-A/C 24V DC



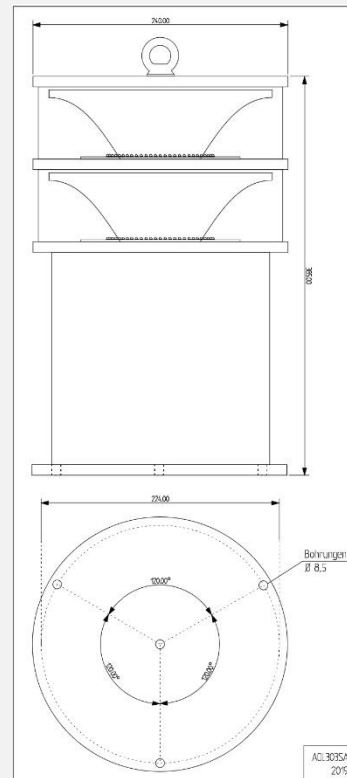
- Ausführung mit zusätzlichen infrarot LED
- Anschlusskasten Kunststoff
- Anschlusskasten Aluminium
- ohne Anschlusskasten, Kabellänge(Standard 10m): _____ m

Bestellmenge: _____





Ausführung AOL 303SA-A/C 230V AC



- Ausführung mit zusätzlichen infrarot LED
- Anschlusskasten Kunststoff
- Anschlusskasten Aluminium
- ohne Anschlusskasten, Kabellänge(Standard 10m): _____ m

Bestellmenge: _____





WASSERSTRÄßEN- UND SCHIFFFAHRTSVERWALTUNG DES BUNDES
Fachstelle der WSV für Verkehrstechniken



Zertifikat

**nach Nr. 28 der Allgemeinen Verwaltungsvorschrift
 zur Kennzeichnung von Luftfahrthindernissen (AVV Kennzeichnung) zur Vorlage
 bei der zuständigen Genehmigungsbehörde nach dem Luftverkehrsgesetz**

Art des Feuers	weiß blitzendes Tagesfeuer <i>Medium Intensity Type A</i>
Hersteller	Hochspannungs-Lichttechnik Bernd Ballaschk GmbH Stradoweg 27 D-03096 Vetschau
Typenbezeichnung	AOL 303SA-A

Aufgrund der technischen Überprüfung durch die Fachstelle der Wasserstraßen- und Schifffahrtsverwaltung für Verkehrstechniken vom 06.03.2019 wird festgestellt, dass das vorgestellte Produktmuster des oben bezeichneten Leuchtentyps den lichttechnischen Anforderungen gemäß AVV Kennzeichnung in der Fassung vom 26. August 2015 (BAnz AT 01.09.2015 B4, vom 01.09.2015) und den Standards und Empfehlungen des Anhangs 14 Band I Tabelle 6.1 und 6.3, Ausgabe 6, vom Juli 2013, des Chicagoer Abkommens entspricht. Die Ergebnisse der lichttechnischen Prüfung sind im Prüfbericht LS211, vom 10.04.2019 dokumentiert.

Der Leuchtentyp darf, vorbehaltlich einer Änderung der genannten Anforderungen und unter Einhaltung eventueller Vorgaben auf Grund des Prüfprotokolls, zur Kennzeichnung von Luftfahrthindernissen verwendet werden.

Koblenz, den 15.04.2019



 (Polschinski)





WASSERSTRÄßEN- UND SCHIFFFAHRTSVERWALTUNG DES BUNDES
Fachstelle der WSV für Verkehrstechniken



Zertifikat

nach Nr. 28 der Allgemeinen Verwaltungsvorschrift
 zur Kennzeichnung von Luftfahrthindernissen (AVV Kennzeichnung) zur Vorlage
 bei der zuständigen Genehmigungsbehörde nach dem Luftverkehrsgesetz

Art des Feuers	Gefahrenfeuer <i>Medium Intensity Type B</i>
Hersteller	Hochspannungs-Lichttechnik Bernd Ballaschk GmbH Willischzaweg 48 D-03096 Burg/Spreewald
Typenbezeichnung	AOL 303SA-B/C

Aufgrund der technischen Überprüfung durch die Fachstelle der Wasserstraßen- und Schifffahrtsverwaltung für Verkehrstechniken vom 06.03.2019 wird festgestellt, dass das vorgestellte Produktmuster des oben bezeichneten Leuchtentyps den lichttechnischen Anforderungen gemäß AVV Kennzeichnung in der Fassung vom 26. August 2015 (BAnz AT 01.09.2015 B4, vom 01.09.2015) und den Standards und Empfehlungen des Anhangs 14 Band I Tabelle 6.1 und 6.3, Ausgabe 6, vom Juli 2013, des Chicagoer Abkommens entspricht. Die Ergebnisse der lichttechnischen Prüfung sind im Prüfbericht LS210, vom 04.04.2019 dokumentiert.

Der Leuchtentyp darf, vorbehaltlich einer Änderung der genannten Anforderungen und unter Einhaltung eventueller Vorgaben auf Grund des Prüfprotokolls, zur Kennzeichnung von Luftfahrthindernissen verwendet werden.

Koblenz, den 15.04.2019



(Polschinski)

