



LED –Hubschrauberflugplatz-Leuchfeuer AOL 303SA-H

Technische Daten

Typ	AOL 303SA-H
Lampe	Hochleistungsleuchtdioden weiß
Versorgungsspannung	- 24V / DC oder - 230V (100-240V) / AC ±15% Vorschalt elektronik ist im Feuer integriert
Leistungsaufnahme	Maximal 200W, Mittelwert 55W
Lichtstärke effektiv	>2.500cd weiß, 360° Abstrahlung Entspricht der Verwaltungsvorschrift NFL 1-36/06 vom 02.02.2006
Blinkfrequenz	1,2s aus-0, 125s ein 0,1s aus-0, 125s ein 0,1s aus-0, 125s ein 0,1s aus-0, 125s ein
Mittlere Lebensdauer	> 100.000 Stunden
Überspannungsableiter	im Feuer integriert
Umgebungstemperatur	-40°C bis +60°C
Lampengehäuse	Aluminium pulverbeschichtet verkehrsweiß Edelstahl V4A lieferbar Farben nach RAL-Tabelle möglich
Optik	Spiegelsystem
Elektrischer Anschluss	Federzugklemmen bis 2,5mm ²
Schutzart	IP 66
Maße	240 x 190 mm (24V Variante) 240 x 300 mm (230V Variante)
Gewicht	ca. 5,5 kg
Mechanische Beanspruchung	schlag- und stoßunempfindlich, vibrationsfest
Funktionen	-Helligkeitsreglung 3%,10%,100% möglich -Störmeldung über potentialfreien Kontakt
Qualitätsmerkmale	- konstruktiv integriertes Heizsystem zum Schutz gegen Vereisen - hocheffizienter Schutz des LED Leuchtkörpers vor UV-Licht „direkter Sonneneinstrahlung und Kondenswasser - bewährtes System seit 1994
Zubehör	- Montageadapter

Hinweis: Die technische Ausstattung beeinflusst die Bauform unserer Feuer. Die folgende Übersicht soll Ihnen bei der Auswahl des korrekten Produktes helfen. Natürlich beraten wir Sie gern auch persönlich!

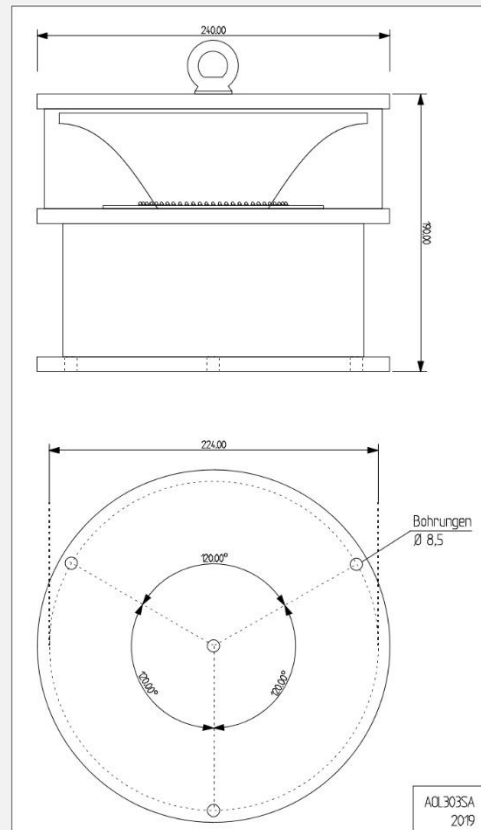




Ausführung AOL 303SA-H /24V DC



[Abb. ähnlich]



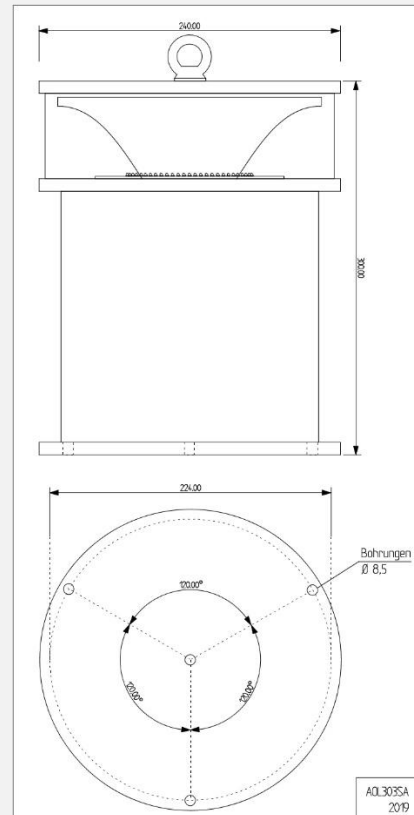
- Ausführung mit zusätzlichen infrarot LED
- Anschlusskasten Kunststoff
- Anschlusskasten Aluminium (Standard)
- ohne Anschlusskasten, Kabellänge: _____m

Bestellmenge: _____





Ausführung AOL 303SA-H/230V AC



- Ausführung mit zusätzlichen infrarot LED
- Anschlusskasten Kunststoff
- Anschlusskasten Aluminium (Standard)
- ohne Anschlusskasten, Kabellänge: _____m

Bestellmenge: _____

