



LED – Einzelhindernisfeuer Typ LG76/70cd

Technische Daten

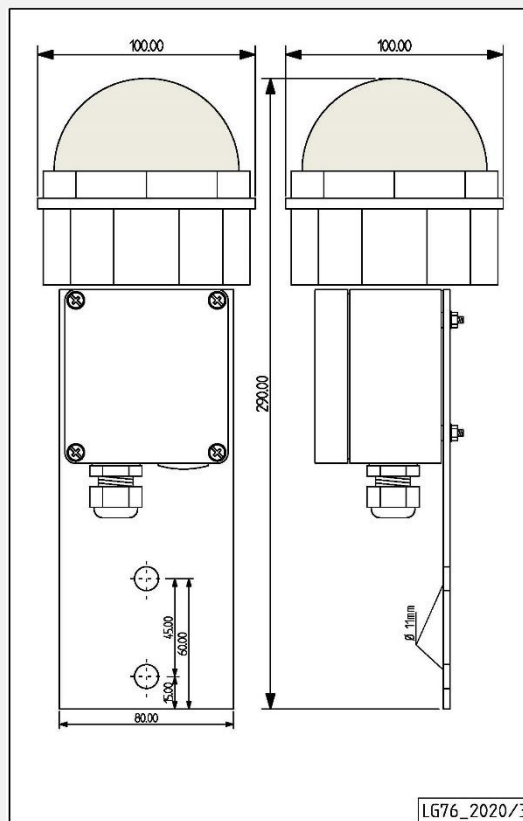
Typ	LG 76/70cd
Lampe	Hochleistungsleuchtdioden Luftfahrtrot
Versorgungsspannung	- 100-260V/AC - 24V, 6-36V,36-72V / DC Die gewünschte Versorgungsspannung ist bei der Bestellung anzugeben!
Leistungsaufnahme	ca. 4W
Lichtstärke effektiv	Typ B mit erhöhter Leuchtstärke 70cd,rot Dauerlicht,
Mittlere Lebensdauer	> 100.000 Stunden
Überspannungsableiter	im Feuer integriert
Umgebungstemperatur	-40°C bis +80°C
Lampengehäuse	Edelstahl V4A
Optik	LED mit Optikaufsatz
Elektrischer Anschluss	Wagoklemme bis 5 x 2,5 mm ² in UV- beständigem Aluminiumgehäuse oder Kabel mit gewünschter Länge
Schutzart	IP 66 IP 68-5bar/IP69K lieferbar
Maße H/B/T	290 x Ø100 / Ausführung mit V4A-Halterung
Gewicht	ca. 1 kg
Mechanische Beanspruchung	schlag- und stoßunempfindlich, vibrationsfest
Spezifikation	CE - zertifiziert, erfüllt ICAO Annex 14 Tabelle 6-3. Typ A und Typ B und Allgemeine Verwaltungsvorschrift zur Kennzeichnung von Luftfahrthindernissen zertifiziert durch Bundesministerium für Verkehr
Ausführung	Einfachhindernisfeuer
Qualitätsmerkmale	- konstruktiv integriertes Heizsystem zum Schutz gegen Vereisen - hocheffizienter Schutz des LED Leuchtkörpers vor UV-Licht - Überspannungsschutz - Kurzschlussfest
Zubehör	- Störmeldung mit potentialfreiem Kontakt - Infrarot Ausstattung - Dämmerungsschalter - Heizung - Wand- oder Rohrhalter - Farbgebung nach RAL

Hinweis: Die technische Ausstattung beeinflusst die Bauform unserer Feuer. Die folgende Übersicht soll Ihnen bei der Auswahl des korrekten Produktes helfen. Natürlich beraten wir Sie gern auch persönlich!





LG76/70cd



LG76_2020/3

[Abb. ähnlich]

70cd

180-254V / AC, 50/ 60Hz

90-132V / AC, 50/ 60Hz

5-36V / DC

36-72V / DC

Vorschaltgerät (Einbau im Schaltschrank)

Melderelais (Einbau im Schaltschrank)

Anschlusskasten Kunststoff

Anschlusskasten Aluminium (Standard)

ohne Anschlusskasten, Kabellänge: _____ m

Bestellmenge: _____





WASSERSTRABEN- UND SCHIFFFAHRTSVERWALTUNG DES BUNDES
Fachstelle der WSV für Verkehrstechniken



Zertifikat

nach Nr. 28 der Allgemeinen Verwaltungsvorschrift
zur Kennzeichnung von Luftfahrthindernissen (AVV Kennzeichnung) zur Vorlage
bei der zuständigen Genehmigungsbehörde nach dem Luftverkehrsgesetz

Art des Feuers	Hindernisfeuer <i>Low Intensity Type A</i>
Hersteller	Hochspannungs-Lichttechnik Bernd Ballaschk GmbH Stradoweg Weg 27 D-03096 Vetschau
Typenbezeichnung	LG76

Aufgrund der technischen Überprüfung durch die Fachstelle der Wasserstraßen- und Schifffahrtsverwaltung für Verkehrstechniken vom 11.11.2019 wird festgestellt, dass das vorgestellte Produktmuster des oben bezeichneten Leuchtentyps den lichttechnischen Anforderungen gemäß AVV Kennzeichnung in der Fassung vom 26. August 2015 (BAnz AT 01.09.2015 B4, vom 01.09.2015) und den Standards und Empfehlungen des Anhangs 14 Band I Tabelle 6.1 und 6.3, Ausgabe 6, vom Juli 2013, des Chicagoer Abkommens entspricht. Die Ergebnisse der lichttechnischen Prüfung sind im Prüfbericht LS217, vom 14.11.2019 dokumentiert.

Der Leuchtentyp darf, vorbehaltlich einer Änderung der genannten Anforderungen und unter Einhaltung eventueller Vorgaben auf Grund des Prüfprotokolls, zur Kennzeichnung von Luftfahrthindernissen verwendet werden.

Koblenz, den 14.11.2019



(Polschinski)

