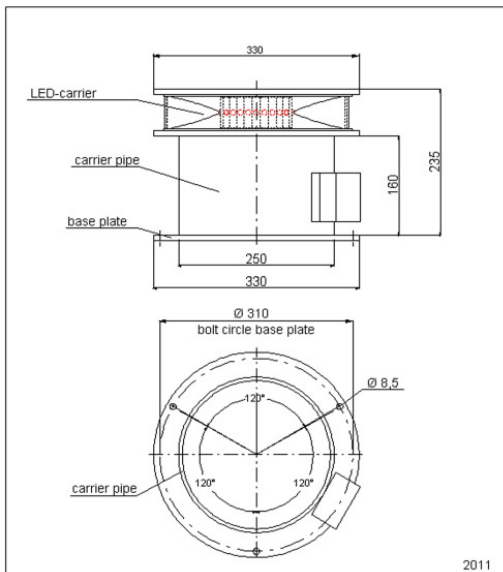
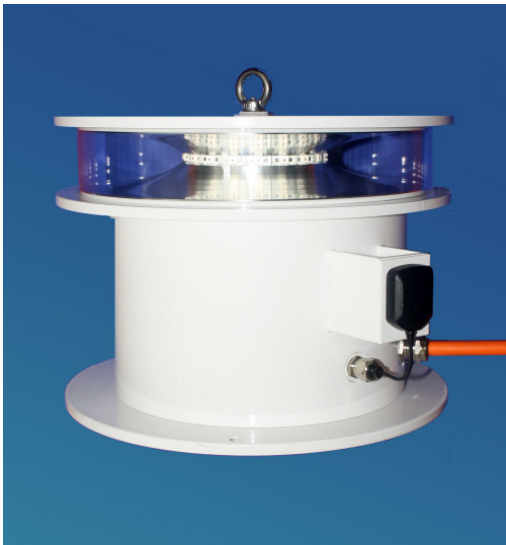


LED – medium intensity obstruction light – AOL 305-2006 – W



The required supply voltage has to be stated when ordering.

Technical data

Type	AOL 305-2006 – W
Lamp	LED-insert with high performance LED, red
Supply voltage	- 100-240V / AC 50/60Hz - 88-375V / DC - 21-27 / DC electronic ballast can be installed in external switch cabinet or placed in obstruction light, power loss due to long cable run is regulated by electronic ballast
Power consumption	red approx. 8W / night operation, blinker beacon
Luminous intensity effective	100 cd effective / 170 cd photometric red horizontal 360°
Flash rate	1s on / 0,5s off / 1s on / 1,5s off
Average service life	> 100.000 hours
Range of temperature	-40°C to +60°C
Housing	powder-coated aluminum, traffic white, stainless steel V4A available, colors according to RAL table
Optics	optical system
Electrical connection	WAGO clamp up to 3 x 2,5 mm ² in UV- resistant plastic or aluminum housing
Fault indication	failure message via potential-free contacts
Degree of protection	IP 66
Dimensions	see dimension sketch
Weight	approx. 6 kg
Specification	CE - certified , type W, approved by the German Federal Ministry of Transport
Over-voltage protection	according to EN 61643-11:2001 in SPD type 2 for switch cabinet and obstruction light
Design	one-level medium intensity obstruction light
Functions	brightness control available
Quality characteristics	- integrated heating system to avoid icing - high-efficient protection of LED luminous element against ultraviolet light, direct sunlight and condensation - well-proven system since 1999
Accessories	- twilight switch - GPS module

WASSER- UND SCHIFFFAHRTSVERWALTUNG DES BUNDES
Fachstelle der WSV für Verkehrstechniken



Zertifikat

nach Nr. 24 der Allgemeinen Verwaltungsvorschrift
zur Kennzeichnung von Luftfahrthindernissen (AVV Kennzeichnung) zur Vorlage
bei der zuständigen Genehmigungsbehörde nach dem Luftverkehrsgesetz

Art des Feuers: Feuer W, rot

Hersteller: Hochspannungs Lichttechnik
Bernd Ballaschk GmbH
Willischzaweg 48
D- 03096 Burg/Spreewald

Typenbezeichnung: **EST 100/AOL 305**

Aufgrund der technischen Überprüfung durch die Fachstelle der Wasser- und Schifffahrtsverwaltung für Verkehrstechniken vom 31.03.2011 wird festgestellt, dass das vorgestellte Produktmuster des oben bezeichneten Leuchtentyps den lichttechnischen Anforderungen gemäß AVV Kennzeichnung in der Fassung vom 24. April 2007 (BAnz Nr. 81 vom 28. April 2007, S. 4471) entspricht.

Die Feststellung ist nur mit dem angehängten Prüfprotokoll gültig.

Der Leuchtentyp darf, vorbehaltlich einer Änderung der genannten Anforderungen und unter Einhaltung eventueller Vorgaben auf Grund des Prüfprotokolls, zur Kennzeichnung von Luftfahrthindernissen verwendet werden.

Koblenz, den 20.04.2011



(Strenge)

Bescheinigung

Hiermit wird bestätigt, dass die Laterne

Typ: EST 100ES/AOL 305ES

Hersteller: Hochspannung Lichttechnik
Bernd Ballaschk GmbH
Willischzaweg 48
D- 03096 Burg / Spreewald

den Anforderungen des Technischen Standards

„Erweiterte Spezifikationen für das Feuer W, rot zur Kennzeichnung von
Windenergieanlagen als Luftfahrthindernis -Feuer W, rot ES-“

(Fachstelle der WSV für Verkehrstechnik, Version 1 vom 26.02.2009)
entspricht.

Koblenz, den 19.04.2011



Streng