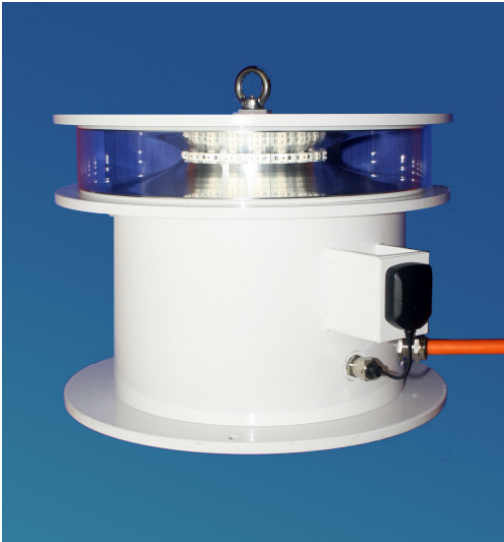
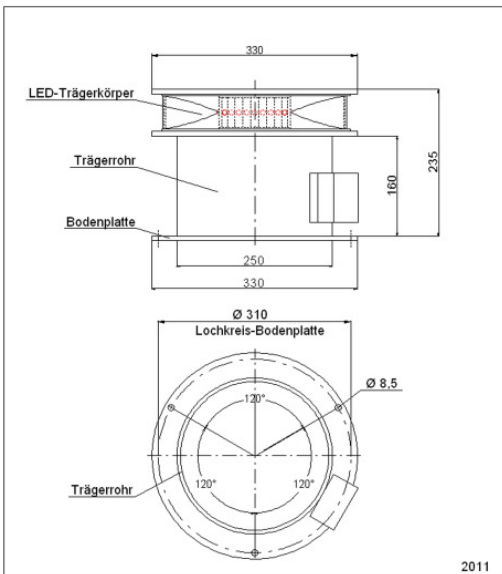


LED – Mittelleistungshindernisfeuer – AOL 305-2006 – W



Technische Daten

Typ	AOL 305-2006 – W
Lampe	LED-Leuchteinsatz mit Leuchtdioden, rot
Versorgungsspannung	- 100-240V / AC 50/60Hz - 88-375V / DC - 21-27 / DC Vorschaltel Elektronik kann extern im Schaltschrank montiert werden oder ist im Feuer integriert, Spannungsverlust wird bei längerem Kabelweg durch Vorschaltel Elektronik ausgeglichen
Leistungsaufnahme	rot ca. 8W / Nachtbetrieb blinkend
Lichtstärke	100 cd effektiv / 170 cd photometrisch rot horizontal 360°
Blinkfrequenz (rot)	1s ein / 0,5s aus / 1s ein / 1,5s aus
Mittlere Lebensdauer	> 100.000 Stunden
Temperaturbereich	-40°C bis +60°C
Lampengehäuse	Aluminium pulverbeschichtet verkehrsweiß Edelstahl V4A lieferbar Farben nach RAL-Tabelle möglich
Optik	Optisches System
Elektrischer Anschluss	Wagoklemme bis 3 x 2,5 mm ² in UV- beständigem Kunststoff- oder Aluminium- gehäuse
Störmeldung	Sammelmeldung auf potentialfreie Kontakte
Schutzart	IP 66
Maße	siehe Maßskizze
Gewicht	ca. 6 kg Feuer
Spezifikation	CE – zertifiziert, Typ W, bestätigt durch Bundesministerium für Verkehr
Überspannungsschutz	nach EN 61643-11:2001 in SPD Typ 2 für Schaltschrank und Feuer
Ausführung	1-stufiges Mittelleistungsfeuer
Funktionen	Helligkeitsregelung möglich
Qualitätsmerkmale	- konstruktiv integriertes Heizsystem zum Schutz gegen Vereisen - hocheffizienter Schutz des LED Leuchtkörpers vor UV-Licht, direkter Sonneneinstrahlung und Kondenswasser - bewährtes System seit 1999
Zubehör	- Dämmerungsschalter - GPS Modul



Die gewünschte
VERSORGUNGSSPANNUNG ist bei
der Bestellung anzugeben!

WASSER- UND SCHIFFFAHRTSVERWALTUNG DES BUNDES
Fachstelle der WSV für Verkehrstechniken



Zertifikat

**nach Nr. 24 der Allgemeinen Verwaltungsvorschrift
zur Kennzeichnung von Luftfahrthindernissen (AVV Kennzeichnung) zur Vorlage
bei der zuständigen Genehmigungsbehörde nach dem Luftverkehrsgesetz**

Art des Feuers: Feuer W, rot

Hersteller: Hochspannungs Lichttechnik
Bernd Ballaschk GmbH
Willischzaweg 48
D- 03096 Burg/Spreewald

Typenbezeichnung: **EST 100/AOL 305**

Aufgrund der technischen Überprüfung durch die Fachstelle der Wasser- und Schifffahrtsverwaltung für Verkehrstechniken vom 31.03.2011 wird festgestellt, dass das vorgestellte Produktmuster des oben bezeichneten Leuchtentyps den lichttechnischen Anforderungen gemäß AVV Kennzeichnung in der Fassung vom 24. April 2007 (BAnz Nr. 81 vom 28. April 2007, S. 4471) entspricht.

Die Feststellung ist nur mit dem angehängten Prüfprotokoll gültig.

Der Leuchtentyp darf, vorbehaltlich einer Änderung der genannten Anforderungen und unter Einhaltung eventueller Vorgaben auf Grund des Prüfprotokolls, zur Kennzeichnung von Luftfahrthindernissen verwendet werden.

Koblenz, den 20.04.2011



(Streng)

Bescheinigung

Hiermit wird bestätigt, dass die Laterne

Typ: EST 100ES/AOL 305ES

Hersteller: Hochspannung Lichttechnik
Bernd Ballaschk GmbH
Willischzaweg 48
D- 03096 Burg / Spreewald

den Anforderungen des Technischen Standards

„Erweiterte Spezifikationen für das Feuer W, rot zur Kennzeichnung von
Windenergieanlagen als Luftfahrthindernis -Feuer W, rot ES-“

(Fachstelle der WSV für Verkehrstechnik, Version 1 vom 26.02.2009)
entspricht.

Koblenz, den 19.04.2011



Streng