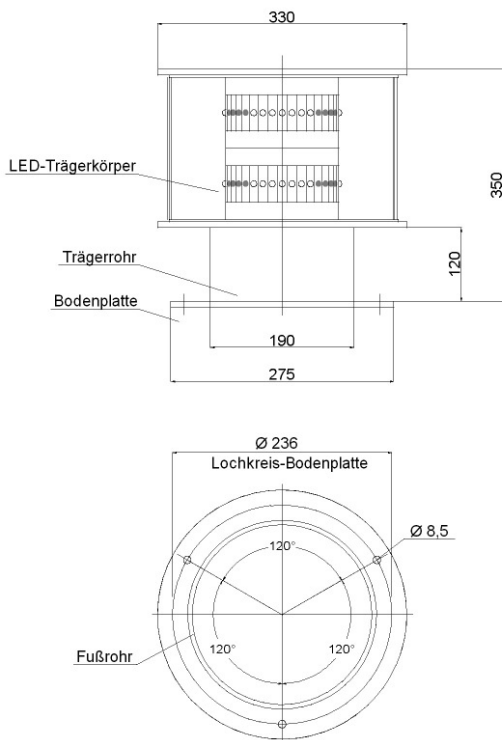


LED – Mittelleistungshindernisfeuer – AOL 304-2006 – A



2011

Die gewünschte
VERSORGUNGSSPANNUNG ist bei der Be-
stellung anzugeben!

Technische Daten

Typ	AOL 304-2006 – A
Lampe	LED-Leuchteinsatz mit Leuchtdioden, weiß
Versorgungsspannung	- 100-240V / AC 50/60Hz - 88-375V / DC - 21-27 / DC Vorschaltelronik muss extern im Schaltschrank montiert werden, Spannungsverlust wird bei längerem Kabelweg durch Vorschaltelronik ausgeglichen
Leistungsaufnahme	Mittelwert 60W blinkend
Lichtstärke effektiv	20.000 cd weiß, ±25% horizontal 360°
Blinkfrequenz	1s ein / 2s aus
Mittlere Lebensdauer	> 100.000 Stunden
Temperaturbereich	-40°C bis +60°C
Lampengehäuse	Aluminium pulverbeschichtet Verkehrsweiß, Edelstahl V4A lieferbar Farben nach RAL-Tabelle möglich
Optik	Optisches System
Elektrischer Anschluss	Schaltschrank: - Maße: 500x500x210mm - AE 1050.500-Metallausführung - Schraubklemmen bis 2,5mm ² - Kabeleinführungen 1xM16, 1xM20, 2xM25 - Hauptsicherung 10A im Schrank
Störmeldung	Sammelmeldung auf potentialfreie Kontakte
Schutzart	IP 66 / Feuer und Schaltschrank
Maße	siehe Maßskizze
Gewicht	ca. 13 kg Feuer, ca. 22 kg Schrank
Mechanische Beanspruchung	schlag- und stoßunempfindlich, vibrationsfest
Spezifikation	CE – zertifiziert, erfüllt ICAO Annex14, Tabelle 6-3. Mittelleistungfeuer Typ A, bestätigt durch Bundesministerium für Verkehr
Überspannungsschutz	nach EN 61643-11:2001 in SPD Typ 2 für Schaltschrank und Feuer
Funktionen	Helligkeitsregelung möglich
Qualitätsmerkmale	- konstruktiv integriertes Heizsystem zum Schutz gegen Vereisen - hocheffizienter Schutz des LED Leuchtkörpers vor UV-Licht, direkter Sonneneinstrahlung und Kondenswasser - bewährtes System seit 1999
Zubehör	- Dämmerungsschalter - GPS Modul

WASSER- UND SCHIFFFAHRTSVERWALTUNG DES BUNDES
Fachstelle der WSV für Verkehrstechniken
beim Wasser- und Schifffahrtsamt Koblenz



Zertifikat

nach Nr. 24 der Allgemeinen Verwaltungsvorschrift

zur Kennzeichnung von Luftfahrthindernissen (AVV Kennzeichnung) zur Vorlage
bei der zuständigen Genehmigungsbehörde nach dem Luftverkehrsgesetz

Art des Feuers: *Weiß blitzendes Tagesfeuer*

Hersteller: Hochspannungs-Lichttechnik

Willischzaweg 48

D-03096 Burg/Spreewald

Typenbezeichnung: **AOL 304-2006 / EST 20000**

Aufgrund der technischen Überprüfung der Fachstelle der Wasser- und Schifffahrtsverwaltung für Verkehrstechniken vom 21.12.2006 wird bescheinigt, dass das vorgestellte Produktmuster des oben bezeichneten Leuchtentyps den lichttechnischen Anforderungen der AVV Kennzeichnung in der Fassung vom 02. September 2004 (BAnz Nr. 168 vom 07. September 2004, S. 19 937; Nachrichten für Luftfahrer I 4/05 vom 06. Januar 2005) entspricht.

Der Leuchtentyp darf, vorbehaltlich einer Änderung der genannten Anforderungen, zur Kennzeichnung von Luftfahrthindernissen verwendet werden.

Koblenz, den 15.01.2007



(Streng)

WASSER- UND SCHIFFFAHRTSVERWALTUNG DES BUNDES
Fachstelle der WSV für Verkehrstechniken
beim Wasser- und Schifffahrtsamt Koblenz



Zertifikat


nach Nr. 24 der Allgemeinen Verwaltungsvorschrift
zur Kennzeichnung von Luftfahrthindernissen (AVV Kennzeichnung) zur Vorlage
bei der zuständigen Genehmigungsbehörde nach dem Luftverkehrsgesetz

Art des Feuers: *Gefahrenfeuer*
Hersteller: Hochspannungs-Lichttechnik
Willischzaweg 48
D-03096 Burg/Spreewald
Typenbezeichnung: **AOL 303-2006 / EST 2006**

Aufgrund der technischen Überprüfung der Fachstelle der Wasser- und Schifffahrtsverwaltung für Verkehrstechniken vom 12.06.2006 wird bescheinigt, dass das vorgestellte Produktmuster des oben bezeichneten Leuchtentyps den lichttechnischen Anforderungen der AVV Kennzeichnung in der Fassung vom 02. September 2004 (BAnz Nr. 168 vom 07. September 2004, S. 19 937; Nachrichten für Luftfahrer I 4/05 vom 06. Januar 2005) entspricht.

Der Leuchtentyp darf, vorbehaltlich einer Änderung der genannten Anforderungen, zur Kennzeichnung von Luftfahrthindernissen verwendet werden.

Koblenz, den 19.06.2006



(Streng)

