

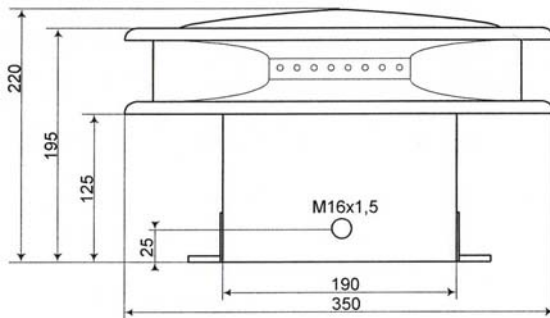
LED – Gefahrenfeuer W

GF 2003/W

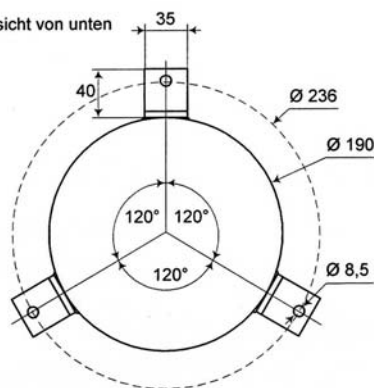


GF 2003/W

Seitenansicht



Ansicht von unten



Gewicht: 4 kg

Technische Daten

Typ	GF 2003/W
Lampe	LED-Leuchteinsatz mit Leuchtdioden, Luftfahrtrot
Versorgungsspannung	AC 100-240 V, DC 80-375 V oder 24 V DC
Leistungsaufnahme	ca. 20 W
Lichtstärke effektiv	> 100 cd rot, horizontal 360°
Mittlere Lebensdauer	> 100.000 Stunden
Überspannungsableiter	im Feuer integriert
Temperaturbereich	- 40° bis + 80° C
Lampengehäuse	Aluminium pulverbeschichtet, Farbgebung verkehrsweiß oder nach Wunsch
Optik	Spiegelreflektor
Elektrischer Anschluss	Anschlusskasten aus Kunststoff, 5 x 2,5mm ²
Schutzart	IP 54
Maße	siehe Maßskizze
Gewicht	ca. 4 kg
Mechanische Beanspruchung	schlag- und stoßunempfindlich, vibrationsfest
Spezifikation	CE-zertifiziert, Feuer W bestätigt durch das Bundesministerium für Verkehr
Ausführung	2-stufiges Gefahrenfeuer
Zubehör	elektronischer Blinkgeber mit Störmeldung über potentialfreiem Kontakt



Photometrische Lichtstärke

